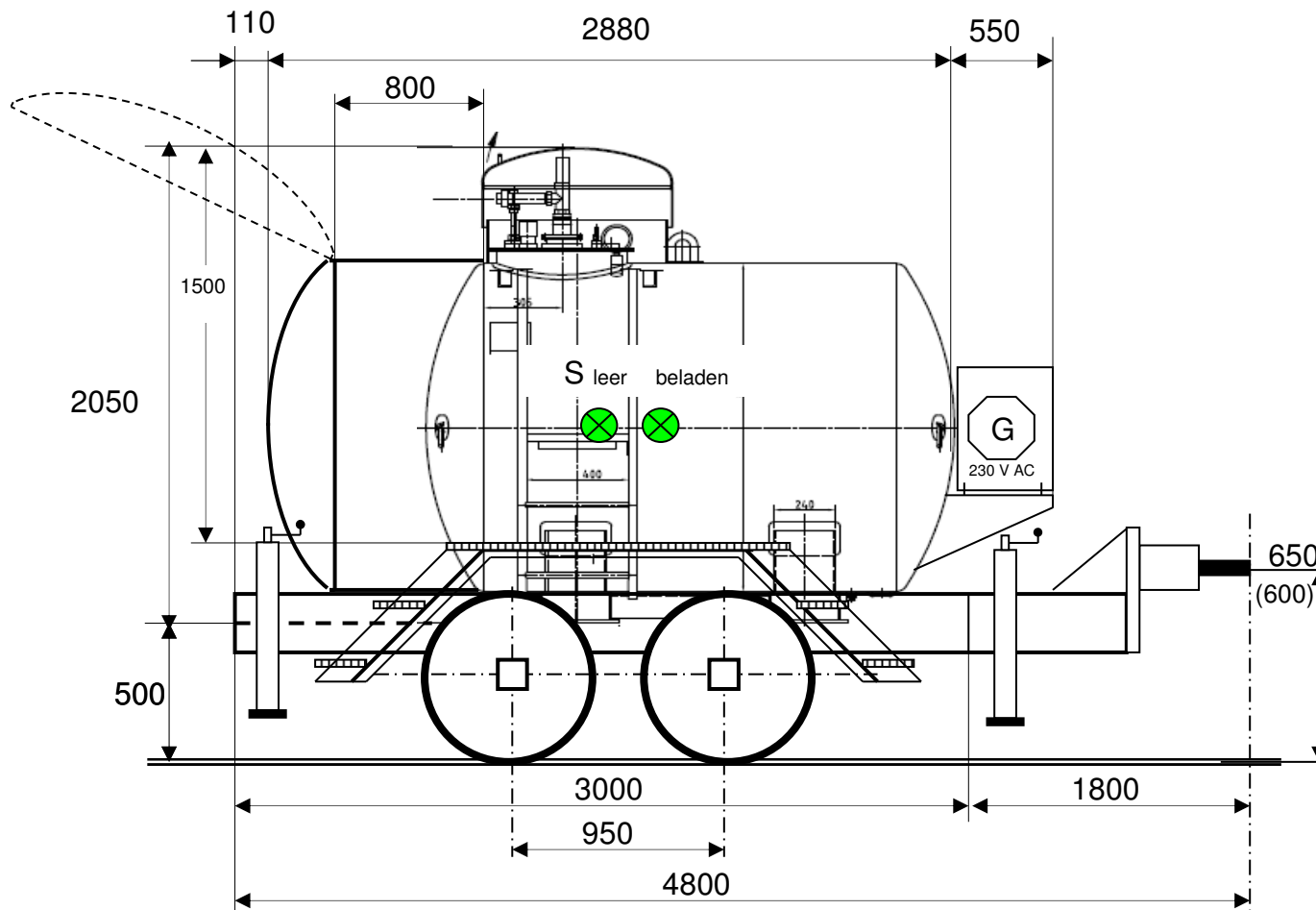


# MAUL-TANK



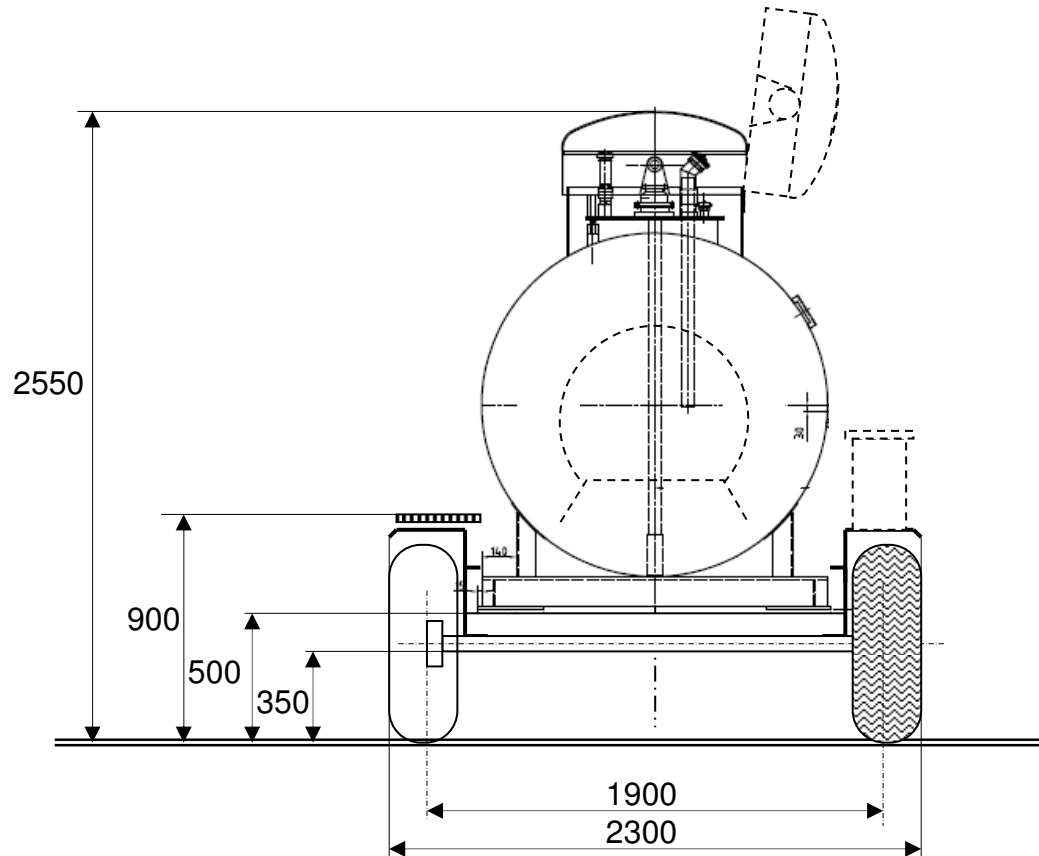
**IBC 2900-40 ( 40 km/h)**  
Seitenansicht (02.10.2015)

## Technische Daten:

Maximales Gesamtgewicht 4,5 to,  
Maximale Geschwindigkeit 40 km/h,  
öffentlicher Straßenverkehr,  
ungefederte Achsen,  
Bereifung 10.0/75-15.3 IM18  
4-Rad Auflauf-Betriebsbremse,  
4-Rad Feststellbremse  
NATO-Zugöse 40mm,  
Spindelstützen vorn und hinten,  
KFZ-Bordelektrik 7-polig,  
Reflektoren-Begrenzung  
2 Feuerlöscher je 6 kg ABC,  
ADR-Kennzeichnung als IBC,  
2 Anlegeklötze,  
Laufsteg linksseitig,  
Zubehörboxen rechtsseitig,  
Opt. Generator 230V - 3700 kVA



# MAUL-TANK



**IBC 2900-40 ( 40 km/h)**  
Hinteransicht (02.10.2015)

## Gewichte:

IBC-2900 leer	835 kg
Behälterschrank	100 kg
Armaturen m. Generator	<u>250 kg</u>
Tank leer	1185 kg
<b>Trailer-Eigengewicht:</b>	<b>830 kg</b>
<b>Tank 2900-40 leer</b>	<b>2015 kg</b>

2750 l Benzin	1930 kg
2750 l Kerosine	2200 kg
2750 l Diesel	2310 kg

Trailer IBC 2900+Benzin	3945 kg
Trailer IBC 2900+Jet A-1	4215 kg
Trailer IBC 2900+Diesel	4325 kg

**mzGG: 4.500 kg**

