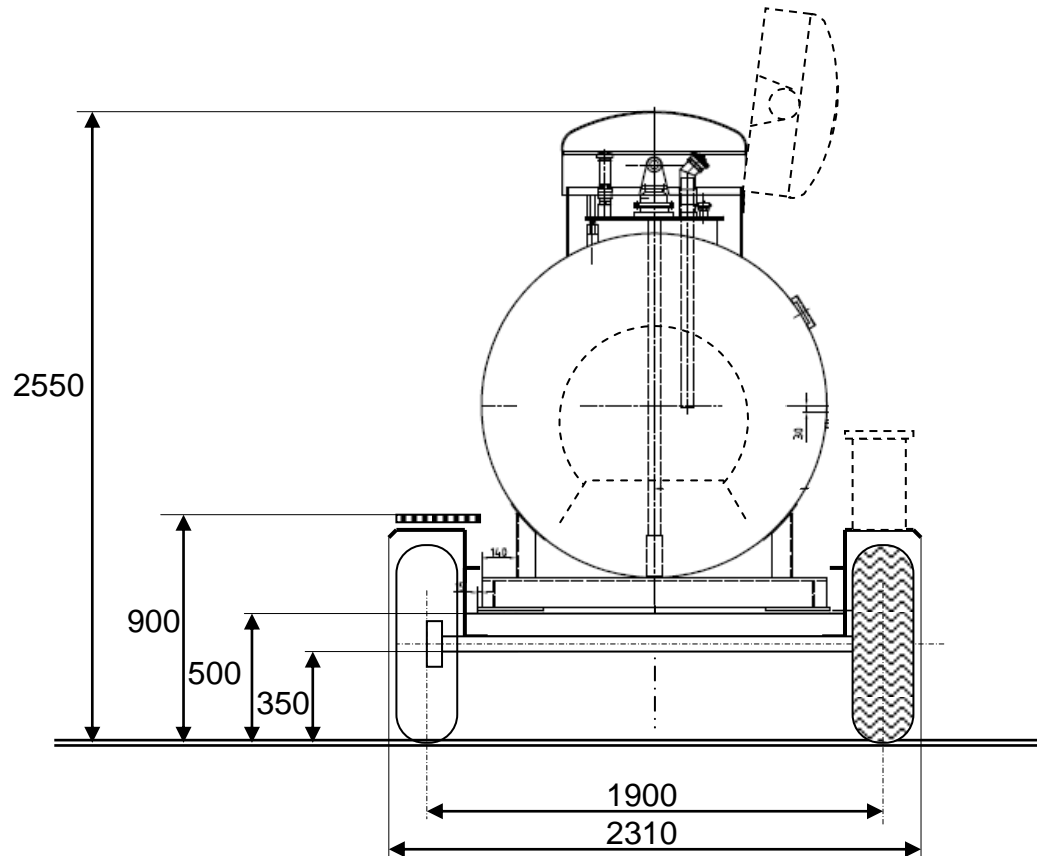


Technische Daten:

Maximales Gesamtgewicht 4,2 to,
Maximals Geschwindigkeit 30 km/h,
nichtöffentlicher Verkehr,
weniger als 3% Gefälle,
Ungefederte Achsen,
Bereifung 9.00-15,
Spindelfeststellbremse Hinterachse,
höhenverstellbare Deichsel,
NATO-Zugöse 40mm,
Spindelstützen vorn und hinten,
keine Bordelektrik (optional),
Reflektoren-Begrenzung
2 Feuerlöscher je 6 kg ABC,
ADR-Kennzeichnung als IBC,
2 Anlegeklötze,
Laufsteg linksseitig,
Zubehörboxen rechtsseitig,
Opt. Generator 2000 Watt

IBC 2900 Airport-Ausführung
Seitenansicht (02.10.2013)



Gewichte:

IBC-2900 leer	835 kg
Behälterschrank	100 kg
Armaturen	250 kg
Schwerpunkt leer	1185 kg

2750 l Benzin	1930 kg
2750 l Kerosine	2200 kg
2750 l Diesel	2310 kg

Nutzlast Tank+Fuel <3495 kg
FG-Eigengewicht: 700 kg

mzGG: 4.200 kg

IBC 2900 Airport-Ausführung
Hinteransicht (02.10.2013)