

**MAUL & Co.**

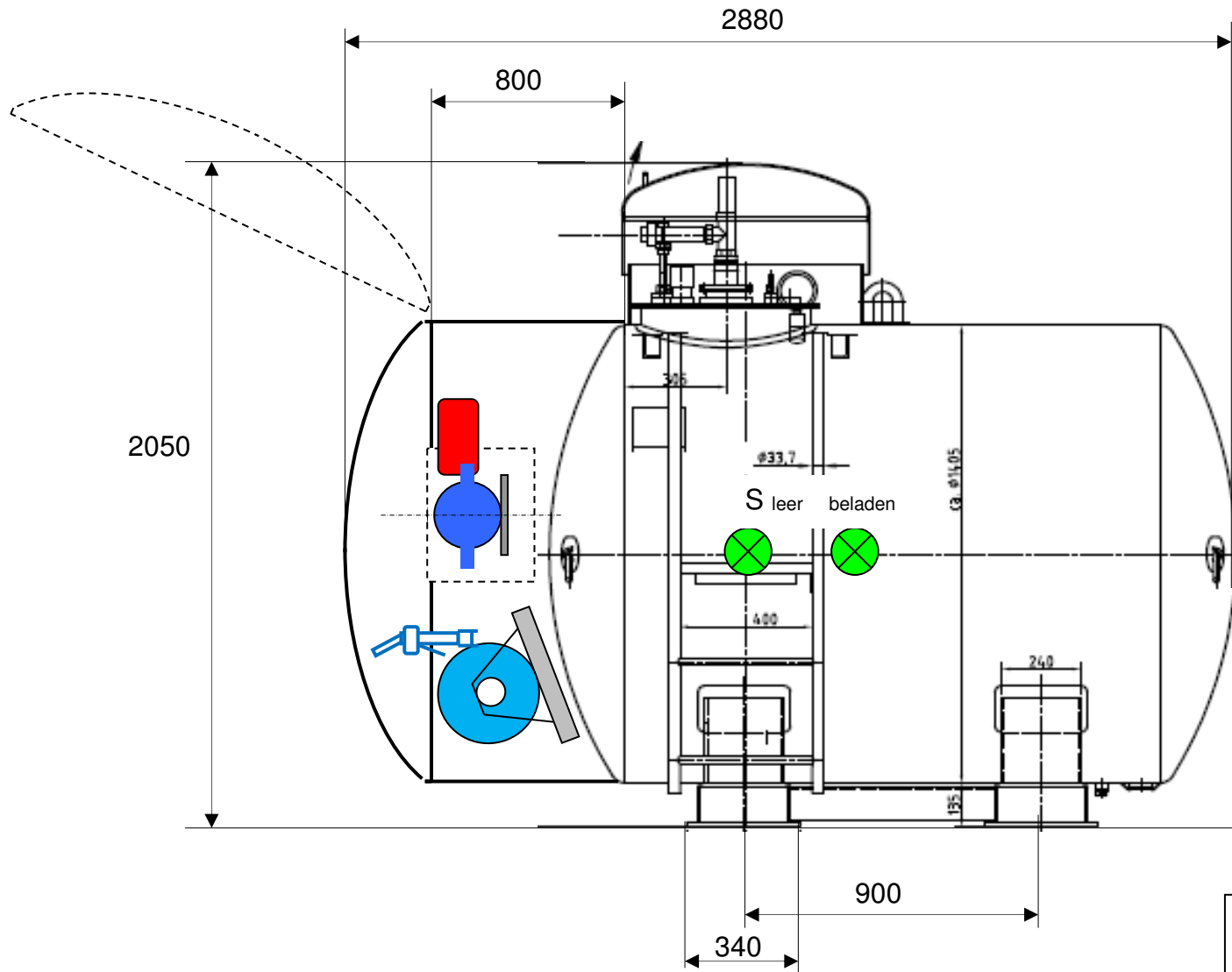
**Lastannahmen:**

IBC-2900 leer 835 kg  
Behälterschrank 100 kg  
Armaturen 250 kg  
Schwerpunkt leer 1185 kg

2750 l Benzin 1930 kg  
2750 l Diesel 2310 kg

max. Nutzlast: 3495 kg  
FG-Eigengewicht: <700 kg

mzGG: 4.200 kg



**Airport - Container  
IBC 2900 – de Luxe**